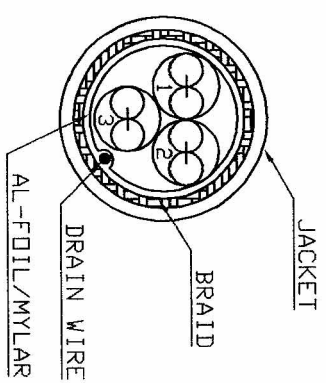


MATERIALS LIST:

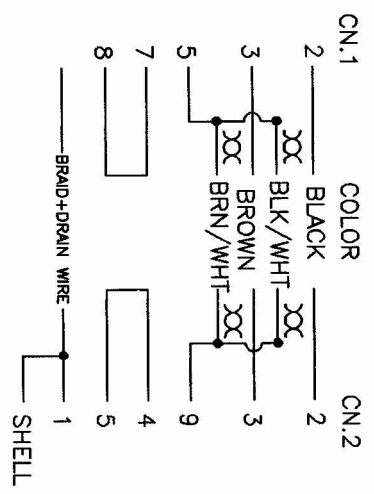
1. CABLE: UL2464 28AWGx3P+AL-FDIL/MYLAR+DRAIN WIRE+BRAID
 DD=5.3±0.2mm, JACKET COLOR: BLACK-0A,
 MANUFACTURER: LONGWELL COMPANY.
2. CONNECTOR: D-SUB 9P<F>, SOLDER TYPE
 INSULATION COLOR: BLACK
 CONTACT: GOLD PLATED 3u*(MIN.)
 SHELL: NICKEL PLATED 100u*(MIN.)
 MANUFACTURER: TA YUN TERMINALS IND. CO., LTD.
3. CONNECTOR: D-SUB 9P<M>, SOLDER TYPE
 INSULATION COLOR: BLACK
 CONTACT: GOLD PLATED 3u*(MIN.)
 SHELL: NICKEL PLATED 100u*(MIN.)
 MANUFACTURER: TA YUN TERMINALS IND. CO., LTD.
4. THUMB SCREW: #4-40UNC
 MOLD COLOR: BLACK
 MANUFACTURER: WEI XIANG CO., LTD.
- 4-1. THUMB SCREW: M2.6
 MOLD COLOR: BLACK
 MANUFACTURER: WEI XIANG CO., LTD.
5. P.V.C MOLDED, 4SP, COLOR: BLACK-0A,
 MANUFACTURER: CHIA SHIN PLASTIC INDUSTRY CO., LTD.
6. COPPER FOIL: W=20mm, REEL=50M,
 MANUFACTURER: HE YI CO., LTD.
7. LABEL: WHITE LETTERS ON BLACK BACKGROUND,
 MANUFACTURER: XIN YI CO., LTD.
8. DUST CAP,
 MANUFACTURER: LONGWELL COMPANY.



TWISTER PAIR COLOR

1. BLACK X X BLACK / WHITE
2. BROWN X X BROWN / WHITE
3. RED X X RED / WHITE

WIRE CONNECTION



NOTE:

- 1) CN.1 1,4,6,9 PIN EMPTY.
- 2) CN.2 1,6,7,8 PIN EMPTY
- 3) RED RED/WHITE WIRE CUT

ELECTRICAL TEST:

- (1). OPEN/SHORT/INTERMITTENT: 100% TEST.
- (2). HI-POT: AC 250V/sec.
- (3). INSULATION RESISTANCE: DC500V/0.1S, 50MΩ (MIN).
- (4). CONDUCTIVE RESISTANCE: 3Ω (MAX).

REV	ECN NO	DESCRIPTION	APPD.	DATE
1		ORIGINAL PICTURE		11/04/03
2		ADD LABEL/DUST CAP		03/08/04

99.02.22

Tolerance:	X. ±	Approved by:		Customer P/N:	CA3-CBL SYS-01
	.X ±	Checked by:			
	.XX ±	Drawn by:	STONE		
	.XXX ±	Date:	11/04/2003	Description:	D-SUB 9P<F> TD 9P<M>
Angle:	X° ±	Scale:	mm	DWG. NO:	LW-2234
	.X° ±	Specification Use Only		SHEET:	1 OF 1
				REV:	S2

SG-E-R01



原物料規格圖

管理圖號	IR308
料號	IB400092
品名	LABEL
材質	透明PVC, 綠印二色
檢驗儀器	游標卡尺
尺寸單位	mm

一、寸法公差
 ≤ 10 ± 0.05 $> 5.0-15.0$ ± 0.15
 $> 10-5.0$ ± 0.1 > 15.0 ± 0.2

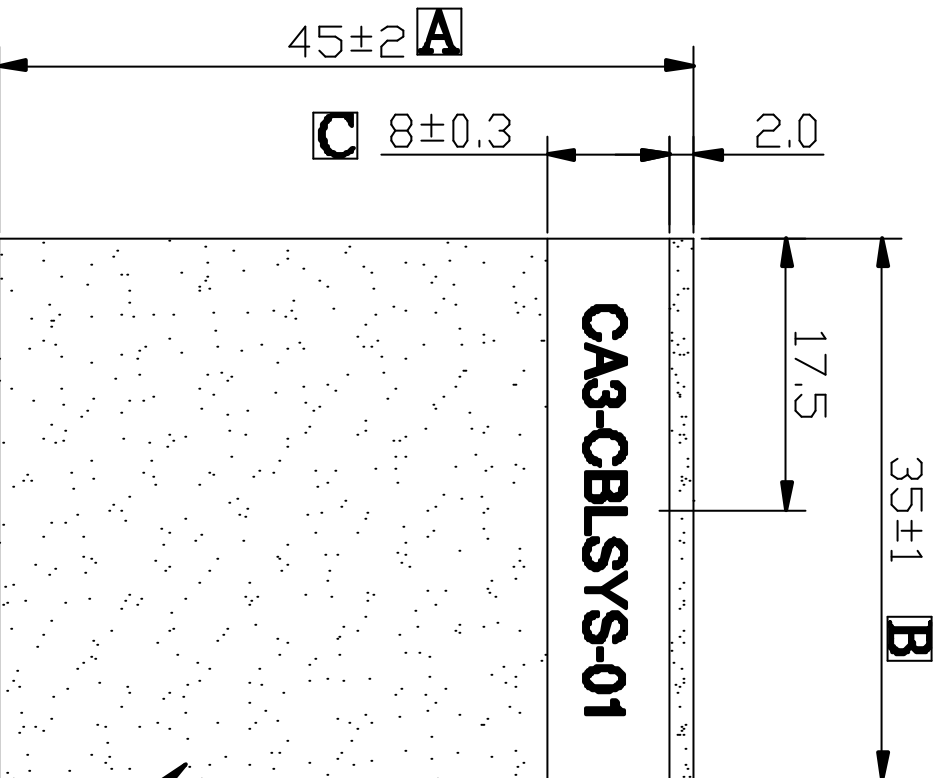
二、角度公差
 $\pm 1'$

三、檢查項目:

1. 尺寸與游標卡尺(DRC)進行尺寸量測及複核並量測單位以備有英文字母為註。
2. 外觀按ANSI/ASQ Z14.1-1993抽樣計畫表, AOI, IMAHQ, AMN進行外觀檢驗, 並觀察是否有刮傷、變形、缺角及印字模糊等不良現象。
3. 檢驗製作量金屬標識, 應注意參考(依各標標物質協力廠商管理規範)。

四、備註:

1. 顏色: 黑底白字, 字高為3.1mm



透明部份

1	Original Picture	03/09/04		
REV	ECN NO	DESCRIPTION	APPD.	DATE

核准:

審核:

確認:

制圖:

Class Draw

日期:

03/09/2004

比例:

2/1

版本:

1





原物料規格圖

管理圖號	LR300
料號	LR400084
品名	LABEL
材質	PVC噴砂 印刷二色
檢驗儀器	游標卡尺
尺寸單位	mm

一、寸法公差：
 ≤ 10 ± 0.05 $> 5.0 \sim 15.0$ ± 0.15
 $> 10 \sim 50$ ± 0.1 > 150 ± 0.2

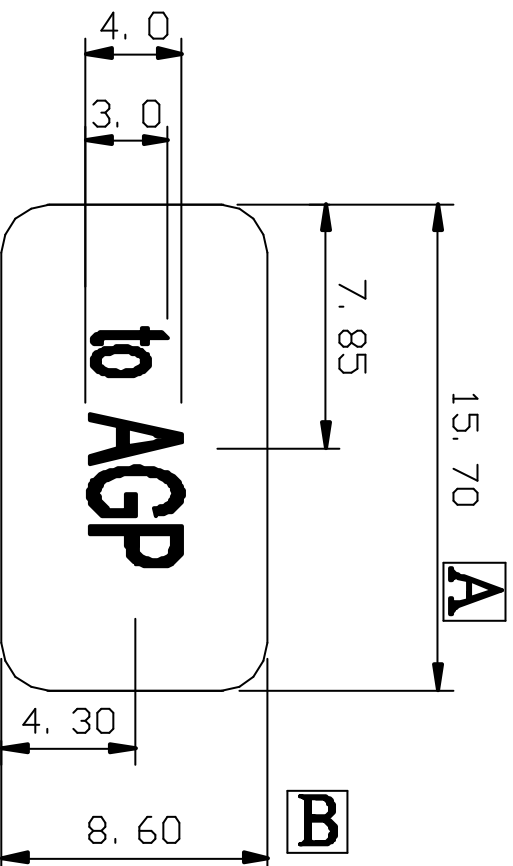
二、角度公差：
 $\pm 1'$

三、檢查項目：

1. 尺寸每批抽樣檢驗10PCS進行尺寸量測及規格確認(量測單位以圖中文字為準為10).
2. 外觀按ANSI/ASQ Z14.1-1993抽樣計劃檢, AQL: 0.1(MAJOR)進行外觀確認, 確認是否有刮傷、變形、缺角及印字模糊等不良現象.
3. 每批抽樣檢查金屬標識, 標識參考(綠色)標標物質管理力廠管理標識物.

四、備注：

1. 顏色：黑底白字, 材質厚度為0.32±0.05mm.



1	Original Picture	03/09/04	
REV	ECN NO	DESCRIPTION	APPD. DATE

核准:

審核:

確認:

繪圖:

Class Draw

日期:

03/09/2004

比例:

4/1

版本:

1

